

第四章

投票制度

4.1 有競逐的選舉與無競逐的選舉均須進行投票，並視乎情況，採用不同的投票制度進行[《行政長官選舉條例》第 23 及 24 條]。在上述兩種情況下，如候選人取得超過 750 張有效選票，即在選舉中當選。兩種投票制度詳情見本章第一及第二部分。 [2007 年 1 月新增及 2016 年 10 月及 2022 年 1 月修訂]

第一部分：有競逐的選舉

4.2 如有 2 名或以上獲有效提名的候選人參選，將採用的投票制度詳情闡述於下。 [2007 年 1 月修訂]

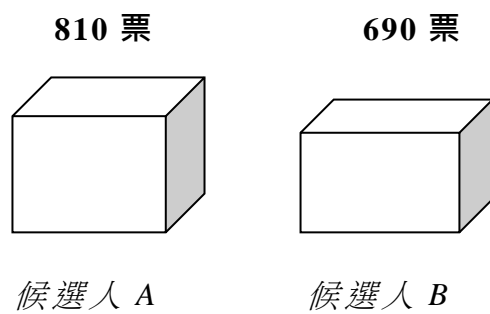
4.3 每名選民只可投 1 票，投票方式是使用投票站所提供的印章在選票上所選擇的候選人姓名旁的圓圈內蓋上 1 個“✓”號。

4.4 凡在提名期結束時只有 2 名候選人獲有效提名，在該單一輪投票中取得超過 750 張有效選票的候選人即在選舉中當選。選舉主任須在切實可行範圍內盡快公開宣布該候選人在該選舉中當選，並在憲報刊登選舉結果。不過，如果並無候選人在該單一輪投票中取得超過 750 張有效選票，則在選舉中無候選人當選，選舉主任即須公開宣布在該選舉中沒有選出候選人；並在憲報刊登該項宣布、選舉結果及終止有關選舉程序的公告。 [《行政長官選舉條例》第 22(3)、24、27(2)、(2A)及 28(2) 條] [2011 年 11 月、2016 年 10 月及 2022 年 1 月修訂]

4.5 凡有 3 名或以上候選人獲有效提名，在第一輪投票中，取得超過 750 張有效選票的候選人，即在選舉中當選。如果並無候選人取得超過 750 張有效選票，除從所投的有效選票中取得最高票數的候選人及那些從所投的有效選票中取得第二最高票數或相同的第二最高票數的候選人，或那些從所投的有效選票中取得相同的最高票數的候選人外，所有其他候選人均會被淘汰。如果只剩下 2 名候選人，則必須按上文第 4.4 段所述，為該 2 名候選人進行單一輪投票。否則，上述投票及淘汰程序須一直重複，直至有 1 名候選人取得超過 750 張有效選票，或只剩下 2 名候選人，並按上文第 4.4 段所述，為該 2 名候選人進行單一輪投票。如有 1 名候選人在其後舉行的任何一輪投票後取得超過 750 張有效選票，選舉主任須在切實可行範圍內盡快公開宣布該候選人當選，以及在憲報刊登選舉結果。 [《行政長官選舉條例》第 24、27(3)、(4)及 28 條] [2007 年 1 月、2011 年 11 月、2016 年 10 月及 2022 年 1 月修訂]

4.6 以下舉例說明投票制度的運作方法：

情況 1 (如有 2 名候選人參選，或除 2 名候選人以外，所有其他候選人均被淘汰 — 須就該 2 名候選人進行單一輪投票)



當選

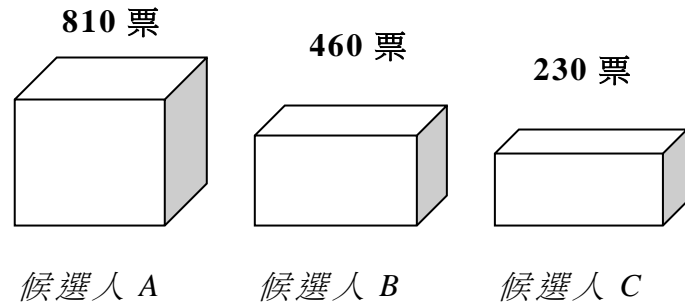
- 由於候選人 A 已取得超過 750 票，所以當選。

必須注意：

如果無候選人在單一輪投票中取得超過 750 票，則在選舉中無候選人當選。選舉主任須終止有關的選舉程序。

情況 2 (如有 3 名或多於 3 名候選人參選)

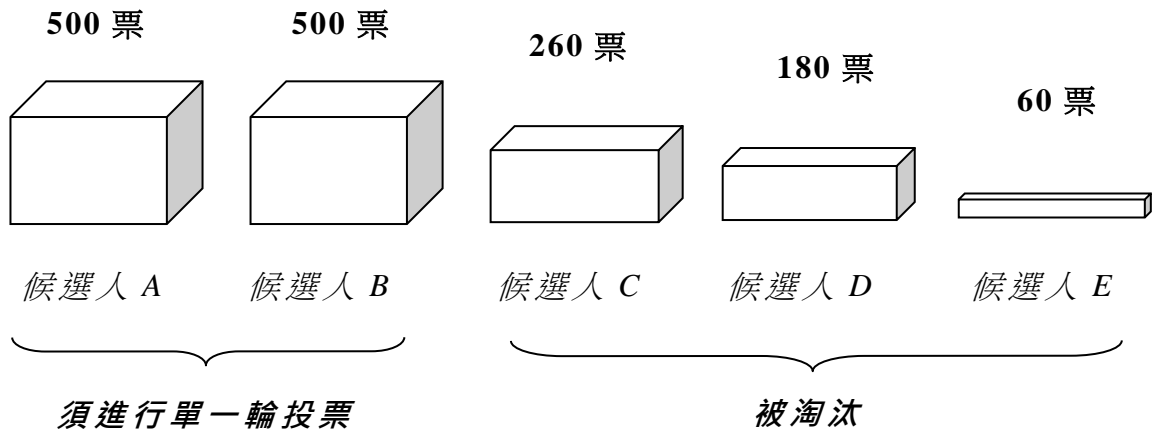
情況 2(a)



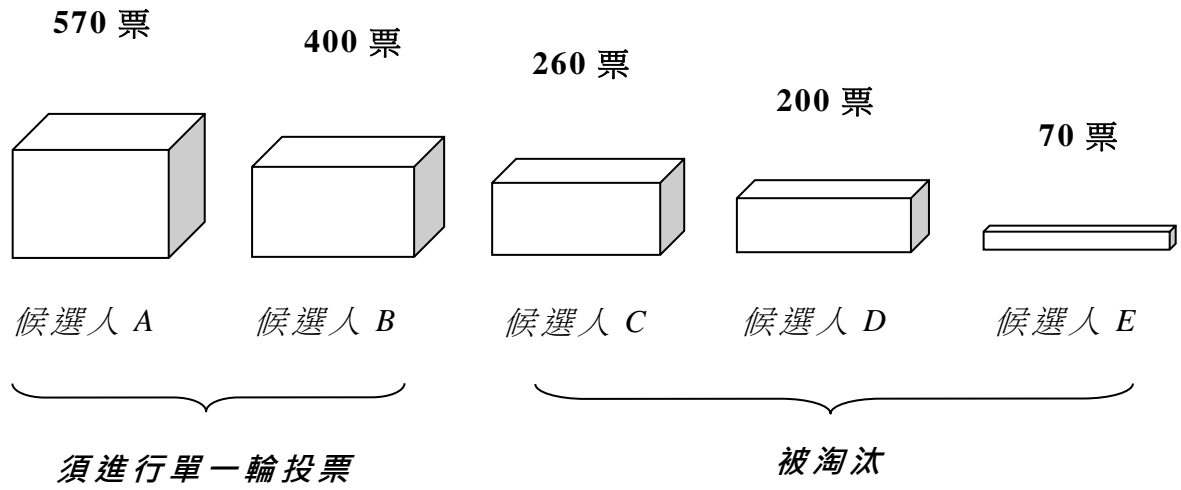
當選

- 1 名候選人(候選人 A)在第一輪投票中取得超過 750 票。
- 候選人 A 當選。

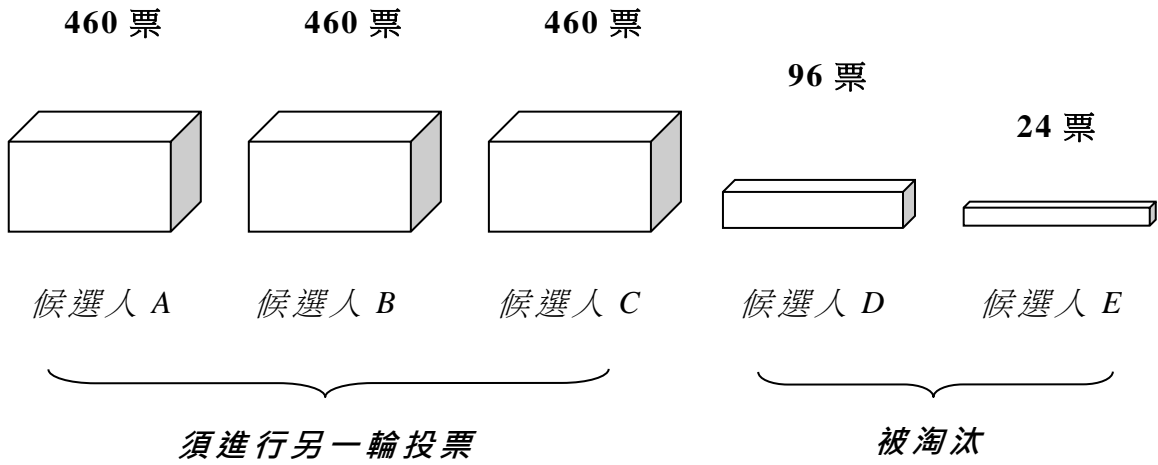
情況 2(b)



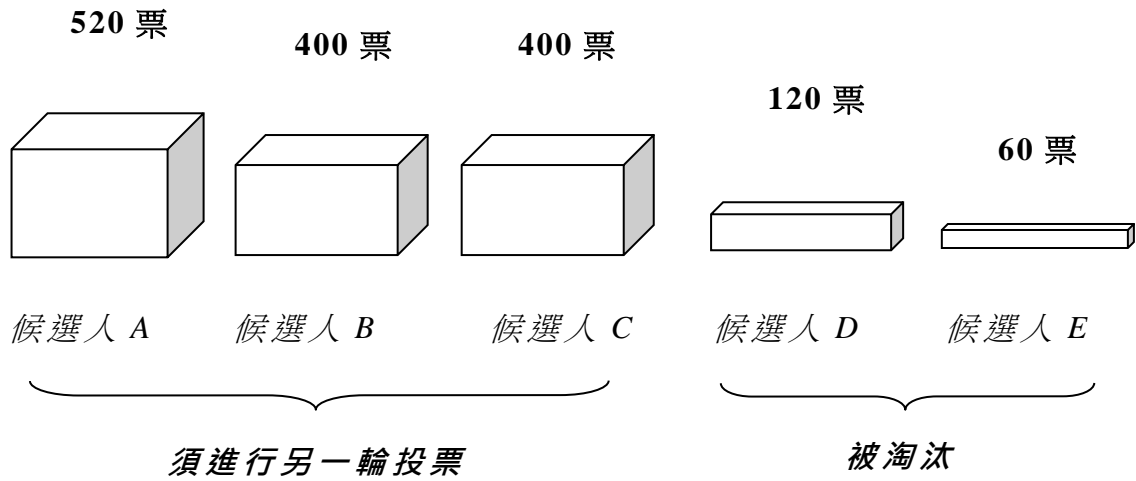
- 只有 2 名候選人(候選人 A 和 B)從所投的選票中取得相同的最高票數。
- 須為候選人 A 和 B 進行單一輪投票(見情況 1)。

情況 2(c)

- 只有 1 名候選人(候選人 A)從所投的選票中取得最高票數，但他／她未能取得超過 750 票。
- 只有 1 名候選人(候選人 B)從所投的選票中取得第二最高票數。
- 須為候選人 A 和 B 進行單一輪投票(見情況 1)。

情況 2(d)

- 3 名候選人(候選人 A、B 和 C)從所投的選票中取得相同的最高票數。
- 須進行一輪或多於一輪投票，直至(i)其中一名候選人(候選人 A、B 或 C)在任何一輪投票中取得超過 750 票及當選為止(見情況 1、2(a)、2(b)和 2(c))；或(ii)當淘汰其中一名候選人後，餘下 2 名候選人當中，沒有候選人在所需的單一輪投票中取得超過 750 票時，則須終止選舉程序(見情況 1)。

情況 2(e)

- 只有 1 名候選人(候選人 A)從所投的選票中取得最高票數，但他／她未能取得超過 750 票。
- 兩名候選人(候選人 B 和 C)從所投的選票中取得相同的第二最高票數。
- 須進行一輪或多於一輪投票，直至(i)其中一名候選人(候選人 A、B 或 C)在任何一輪投票中取得超過 750 票及當選為止(見情況 1、2(a)、2(b)、2(c)和 2(d))；或(ii)當淘汰其中一名候選人後，餘下 2 名候選人當中，沒有候選人在所需的單一輪投票中取得超過 750 票時，則須終止選舉程序(見情況 1)。

(註：以上情況所述的“選票”，是指“有效選票”。)

[2011 年 11 月及 2022 年 1 月修訂]

第二部分：無競逐的選舉

4.7 如只有 1 名獲有效提名的候選人參選，將採用的投票制度詳情闡述於下。 [2007 年 1 月新增]

4.8 每名選民可投“支持”或“不支持”票。如候選人所取得的有效“支持”票的票數，超逾 750 票，該候選人即在選舉中當選。選舉主任須公開宣布該候選人在該選舉中當選，並在憲報刊登選舉結果。 [《行政長官選舉條例》第 23、26A(1)、(2)、(3)及 28 條] [2007 年 1 月新增及 2011 年 11 月及 2022 年 1 月修訂]

4.9 如候選人所取得的有效“支持”票的票數，不超逾 750 票，該候選人即為在該選舉中不獲選出。選舉主任即須公開宣布在該選舉中沒有選出候選人；並在憲報刊登該項宣布、選舉結果及終止有關選舉程序的公告 [《行政長官選舉條例》第 22(1AB)及 26A(1)、(2)及(4)條]屆時須進行另一輪提名，及如有需要，須重複選舉程序，直至有候選人當選為止。 [2007 年 1 月新增及 2011 年 11 月及 2022 年 1 月修訂]